



### 主要技术特征

- 精度1.6级 (EN 837-1)
- 不锈钢接液部件
- 整体焊接型
- 选项: 充液型, 适合有振动的场合

### 应用

- 水处理
- 环境保护
- 液压润滑
- 能源设备
- 机械制造

### 技术数据

表圆直径	100 mm	罩圈	不锈钢1.4301 (AISI 304)
测量范围	-1...0 到 0...70bar	机芯	不锈钢
压力限制		表玻璃	有机玻璃
	: 静态压力 100%量程	密封圈	氯丁橡胶
	: 动态压力 60%量程	表盘	铝, 白色
	: 瞬间压力 125%量程	指针	铝, 黑色
精度	1.6级 (EN 837-1)	温度	环境 -20 ... +70° C
防护等级	IP 65 (EN 60529)	介质:	-40 ... +200° C (未充液)
过程连接	不锈钢1.4301 (AISI 304)		-20 ... +70° C (充液)
波登管	不锈钢1.4404 (AISI 316L)	温度误差	± 0.4%量程/ 10K (参考温度: 20° C)
表壳	不锈钢1.4301 (AISI 304)		

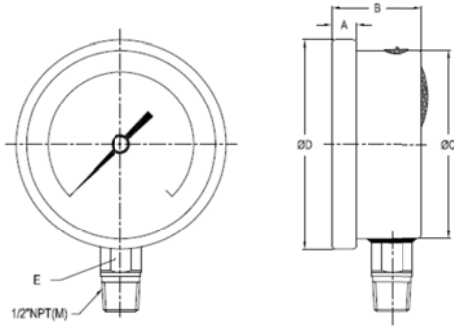
### 选项

可调指针 (P ≥ 1.6 bar)	订货代码0678
摩擦式可调指针 (P < 1.6bar)	订货代码0679
安全玻璃	订货代码0751
Ø 0.5-阻尼螺丝	订货代码0771
不锈钢铭牌	订货代码9941
表盘标记	订货代码9936

### 需单独订购

材料证书3.1 (EN10204)	订货代码Q1229
校准证书 (EN837-1)	订货代码Q1070
(5点升程, 5点降程)	

尺寸——安装方式



NS	A	B	ØC	ØD	E	重量
100	8	46	100	110	22	0.48 Kg

注：• 图纸未按比例绘制。• 所有尺寸的单位均为mm。• NS = 公称尺寸  
• 所述重量为近似值，并基于标准产品。添加选项后，重量可能会不同

量程

代码	Bar
B59	-1 ... 0
B72	-1 ... 0.6
B74	-1 ... 1.5
B76	-1 ... 3
B77	-1 ... 5
B79	-1 ... 9
B81	-1 ... 15
B82	-1 ... 24
B12	0 ... 0.6
B15	0 ... 1
B16	0 ... 1.6
B18	0 ... 2.5
B19	0 ... 4
B20	0 ... 6
B22	0 ... 10
B24	0 ... 16
B26	0 ... 25
B27	0 ... 40
B29	0 ... 60

代码	kPa
D59	-100 ... 0
D72	-100 ... 60
D74	-100 ... 150
D76	-100 ... 300
D77	-100 ... 500
D79	-100 ... 900
D81	-100 ... 1 500
D82	-100 ... 2 400
D12	0 ... 60
D15	0 ... 100
D16	0 ... 160
D18	0 ... 250
D19	0 ... 400
D20	0 ... 600
D22	0 ... 1 000
D24	0 ... 1 600
D26	0 ... 2 500
D27	0 ... 4 000
D29	0 ... 6 000

代码	kg/cm <sup>2</sup>
F59	-1 ... 0
F72	-1 ... 0.6
F74	-1 ... 1.5
F76	-1 ... 3
F77	-1 ... 5
F79	-1 ... 9
F81	-1 ... 15
F82	-1 ... 24
F12	0 ... 0.6
F15	0 ... 1
F16	0 ... 1.6
F18	0 ... 2.5
F19	0 ... 4
F20	0 ... 6
F22	0 ... 10
F24	0 ... 16
F26	0 ... 25
F27	0 ... 40
F29	0 ... 60

代码	psi
H59	-30" Hg ... 0
H73	-30" Hg ... 15
H75	-30" Hg ... 30
H2C	-30" Hg ... 60
H78	-30" Hg ... 100
H79	-30" Hg ... 150
H81	-30" Hg ... 220
H82	-30" Hg ... 300
H13	0 ... 10
H15	0 ... 15
H1C	0 ... 20
H17	0 ... 30
H19	0 ... 60
H21	0 ... 100
H22	0 ... 160
H23	0 ... 200
H25	0 ... 300
H26	0 ... 400
H27	0 ... 600
H30	0 ... 1 000

\*其他量程另询

订货信息 MES5

<b>型号</b>	MES	5	-			.	xxx	/
全不锈钢压力表	MES	5	-			.	xxx	/
<b>表圆直径</b> 100 mm		5	-			.	xxx	/
<b>安装方式</b> 不锈钢表壳和罩圈1.4301 (AISI 304) 径向连接					D			
<b>过程连接</b>								
G 1/2							3	
G 3/8							J	
1/2 NPT							6	
3/8 NPT							S	
<b>充液</b> 不充液							0	
BH1: 低粘度甘油/水86% (介质温度: -20 ... +70° C)							1	
<b>测量单位 / 压力范围</b>								
bar								Bxx
psi								Hxx
kPa								Dxx
kg/cm <sup>2</sup>								Fxx
bar / psi (双刻度)								Kxx
psi / bar (双刻度)								Sxx
kg/cm <sup>2</sup> / psi (双刻度)								5xx
<b>(选项代码要添加在斜杠"/"的后面 (参见下例))</b>								

\*其他过程连接另询

(标准选型)

订购选项举例

