

# Ø130mm 系列

## 通用规格(General specifications)



步距精度	5%
温度	80°C Max
环境温度	-20°C-+50°C
绝缘电阻	100M Ω Min 500VDC
耐压	500V AC 1minute
径向跳动	最大0.02mm (450g负载)
轴向跳动	最大0.08mm (450g负载)

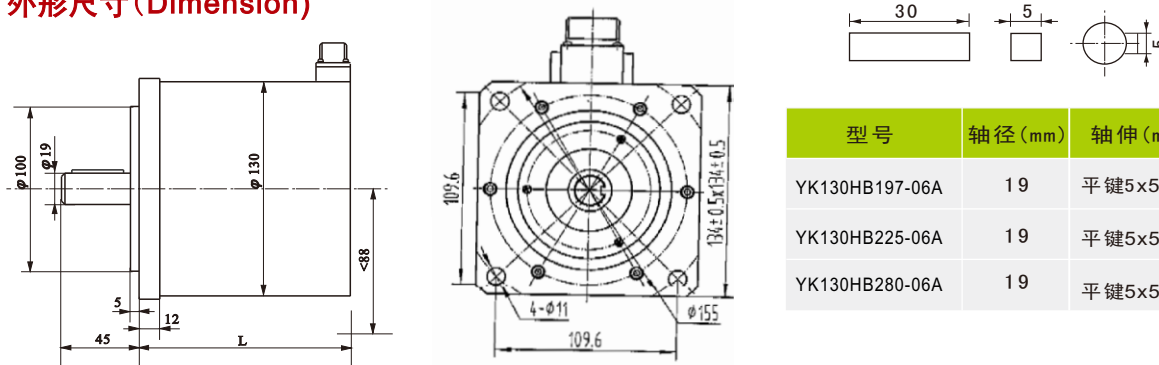
## 技术数据 (Specifications)

型号	步距角	电机长度	保持转矩	额定电流	相电阻	相电感	转子惯量	电机重量	电机线数
Model	Step Angle (°)	Length L(mm)	Holding torque (N.m)	Current (A/phase)	Resistance (Ω)	Inductance (mH)	Rotor inertia (g.cm <sup>2</sup> )	Weight (kg)	Motor Leads
YK130HB197-06A	1.8	197	22	6.0	0.75	14	30000	15.55	五芯插座
YK130HB225-06A		225	27	6.0	0.77	14	35000	17.3	五芯插座
YK130HB280-07A		280	37	7.0	0.64	11	45500	21.8	五芯插座

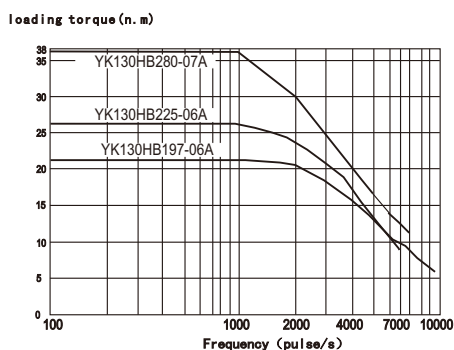
※ 以上仅为代表性产品，可按要求另行制作。

※ 以上型号A为单轴；B为双轴。

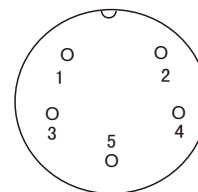
## 外形尺寸 (Dimension)



## 矩频特性曲线图(Frequency-torque characteristics)



## 接线图(Connections)



相序	A+	A-	B+	B-	接地	备注
标点	1	2	3	4	5	GND

## ! 注意

- 电机特性数据和技术数据都是在YKA2811MA驱动器驱动的情况下测得，测试电压为100VAC。
- 电机安装时务必用电机前端盖安装止口定位，并注意公差配合，严格保证电机轴与负载的同轴度。
- 电机与驱动器连接时，请勿接错相。

综述与  
选型

研控  
步进驱动器  
■ 两相

研控  
步进驱动器  
■ 三相

研控  
步进电机  
■ 两相

SANYO  
步进电机  
■ 两相

研控  
步进电机  
■ 三相

百格拉  
步进电机  
■ 三相

研控  
齿轮箱电机  
■ 三相

研控  
伺服系统

研控  
运动控制器  
■ 通用

研控  
运动控制器  
■ 专用

配件