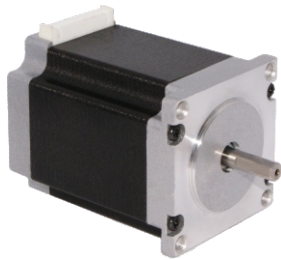


□57mm 系列

通用规格(General specifications)



步距精度	5%
温度	80°C Max
环境温度	-20°C~+50°C
绝缘电阻	100M Ω Min 500VDC
耐压	500V AC 1minute
径向跳动	最大0.02mm (450g负载)
轴向跳动	最大0.08mm (450g负载)

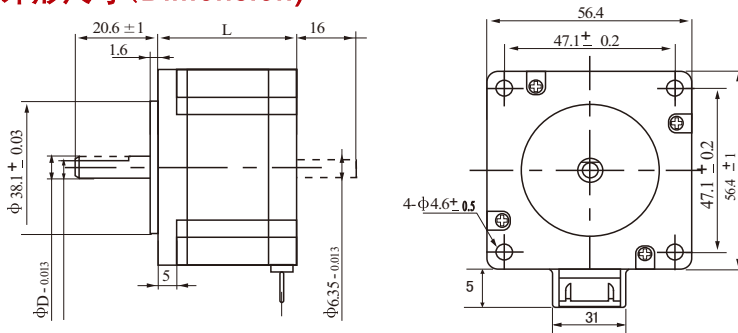
技术数据 (Specifications)

型号	步距角	额定电压	电机长度	保持转矩	额定电流	相电阻	相电感	转子惯量	电机重量	电机线数
Model	Step Angle (°)	Voltage (V)	Length L (mm)	Holding torque (N.m)	Current (A/phase)	Resistance (Ω)	Inductance (mH)	Rotor inertia (g.cm ²)	Weight (kg)	Motor Leads
YK57HB41-02A	1.8	2.8	41	0.39	2.0	1.4	1.4	120	0.44	6
YK57HB51-03A		2.2	51	0.72	3.0	0.74	0.9	275	0.6	6
YK57HB56-03A		2.9	56	0.90	3.0	0.75	1.1	300	0.68	6
YK57HB76-03A		3.0	76	1.35	3.0	1.0	1.6	480	1.03	6
YK57HB56-833F		2.9	56	0.90	3.0	0.75	1.1	300	0.7	6
YK57HB76-833F		3.0	76	1.35	3.0	1.0	1.6	480	1.03	6

※ 以上仅为代表性产品，可按要求另行制作。

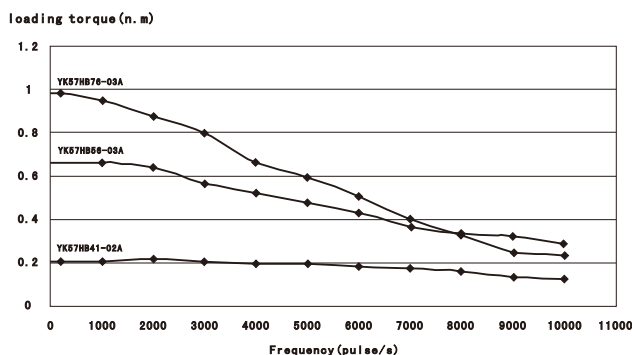
※ 以上型号A为单轴；B为双轴。

外形尺寸 (Dimension)



型号	轴径D (mm)	轴伸 (mm)	轴长 (mm)
YK57HB41-02A	6.35	平台0.5x15	20.6
YK57HB51-03A	6.35	平台0.5x15	20.6
YK57HB56-03A	6.35	平台0.5x15	20.6
YK57HB76-03A	6.35	平台0.5x15	20.6
YK57HB56-833F	8	平台0.5x25	33
YK57HB76-833F	8	平台0.5x25	33

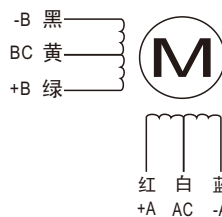
矩频特性曲线图(Frequency-torque characteristics)



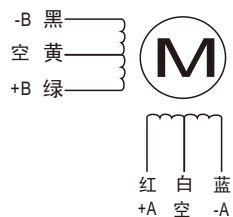
接线图(Connections)

线长600mm

六出线 (6 leads)



四出线 (4 leads)



! 注意

1. 电机特性数据和技术数据都是在YKA2404MA驱动器驱动的情况下测得，测试电压为30VDC。
2. 电机安装时务必用电机前端盖安装止口定位，并注意公差配合，严格保证电机轴与负载的同轴度。
3. 电机与驱动器连接时，请勿接错相。