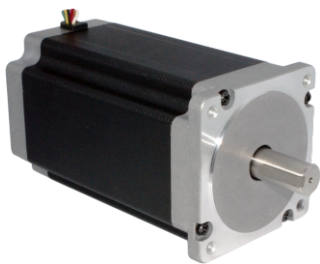


□86mm 系列

通用规格(General specifications)



步距精度	5%
温度	80°C Max
环境温度	-20°C~+50°C
绝缘电阻	100M Ω Min 500VDC
耐压	500V AC 1minute
径向跳动	最大0.02mm (450g负载)
轴向跳动	最大0.08mm (450g负载)

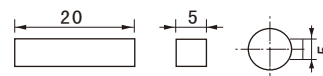
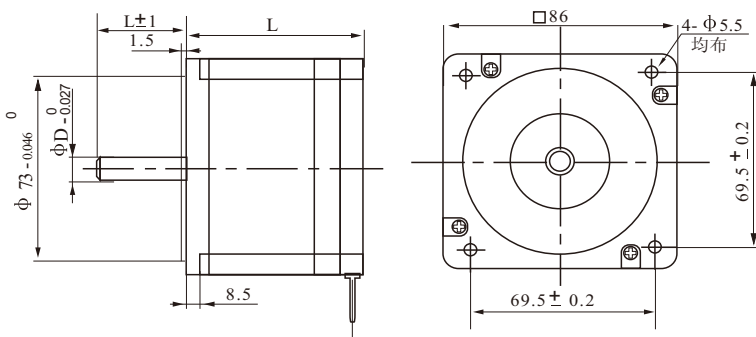
技术数据 (Specifications)

型号	步距角	电机长度	保持转矩	额定电流	相电阻	相电感	转子惯量	电机重量	电机线数
Model	Step Angle (°)	Length L(mm)	Holding torque (N.m)	Current (A/phase)	Resistance (Ω)	Inductance (mH)	Rotor inertia (g.cm ²)	Weight (kg)	Motor Leads
YK86HB65-04A	1.8	65	3.4	2.8	1.4	3.9	1000	1.8	8
YK86HB80-04A		80	4.6	4.2	0.75	3.4	1400	2.26	8
YK86HB80-0613A		80	4.5	6	0.38	3.5	1400	2.3	4
YK86HB118-06A		118	8.7	4.2	0.9	6.0	2700	3.67	8
YK86HB118-0613A		118	8.5	6	0.6	6.0	3400	3.7	4
YK86HB156-06A		156	12.2	4.2	1.25	8.0	4000	5.17	8

※ 以上仅为代表性产品，可按要求另行制作。

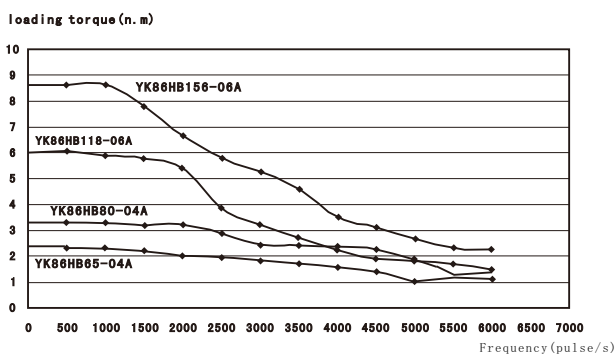
※ 以上型号A为单轴；B为双轴。

外形尺寸 (Dimension)

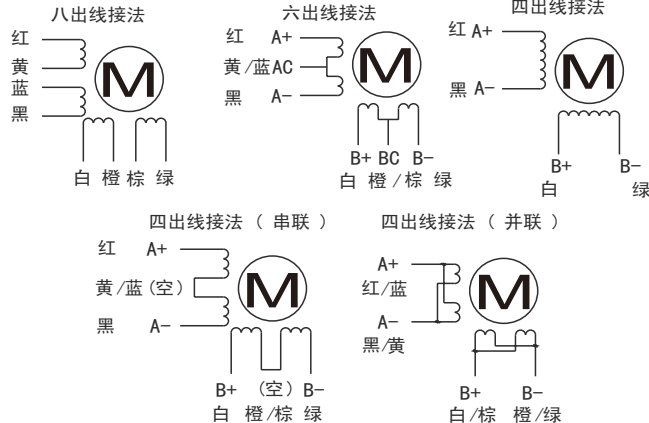


型号	轴径D(mm)	轴长L1(mm)	轴伸(mm)
YK86HB65-04A	9.5	32	平台 1x25
YK86HB80-04A	12.7	32	平台 1x25
YK86HB80-0613A	13	37	平台 0.3x25
YK86HB118-06A	12.7	32	平键 5x5x20
YK86HB118-0613A	13	37	平台 0.3x25
YK86HB156-06A	15.875	32	平键 5x5x20

矩频特性曲线图(Frequency-torque characteristics)



接线图 (Connections)



! 注意

1. 电机特性数据和技术数据都是在YKA2811MA驱动器驱动的情况下测得，测试电压为110VAC。
2. 电机安装时务必用电机前端盖安装止口定位，并注意公差配合，严格保证电机轴与负载的同轴度。
3. 电机与驱动器连接时，请勿接错相。

综述与
选型

研控
步进驱动器
■ 两相

研控
步进驱动器
■ 三相

研控
步进电机
■ 两相

SANYO
步进电机
■ 两相

研控
步进电机
■ 三相

百格拉
步进电机
■ 三相

研控
齿轮箱电机
■ 三相

研控
伺服系统

研控
运动控制器
■ 通用

研控
运动控制器
■ 专用

配件