

□110mm 系列

通用规格(General specifications)



步距精度	5%
温 度	80°C Max
环境温度	-20°C~+50°C
绝缘电阻	100M Ω Min 500VDC
耐 压	500V AC 1minute
径向跳动	最大0.06mm (450g负载)
轴向跳动	最大0.08mm (450g负载)

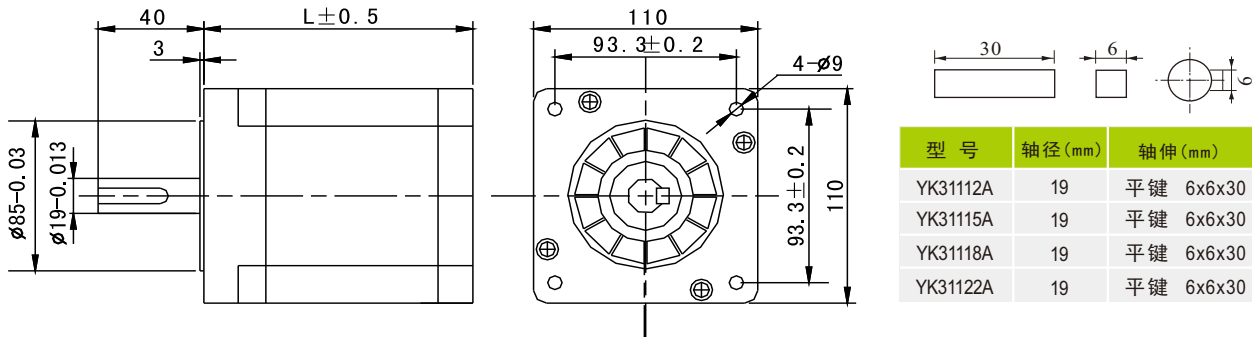
技术数据 (Specifications)

型 号	步距角	电机长度	保持转矩	额定电流	相电阻	相电感	转子惯量	电机重量	适配驱动器
Model	Step Angle (°)	Length L(mm)	Holding torque (N.m)	Current (A/phase)	Resistance (Ω)	Inductance (mH)	Rotor inertia (g.cm ²)	Weight (kg)	Matched Driver
YK31112A	1.2	124.5	8.0	2.5	1.25	4.49	6000	5.0	YKB3722MA
YK31115A		148	12	3.5	1.89	8.34	9720	6.4	YKB3722MA
YK31118A		182	16	3.7	1.89	8.73	13560	8.8	YKB3722MA
YK31122A		216	20	4.0	1.859	7.26	17400	10.9	YKB3722MA

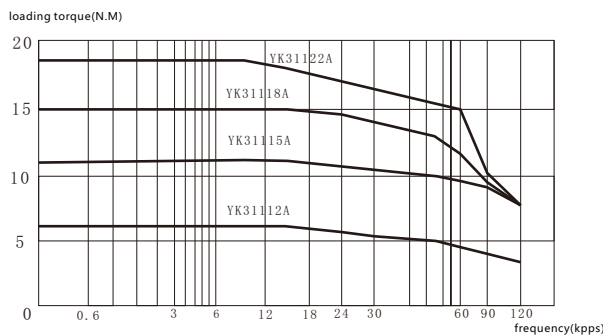
※ 以上仅为代表性产品，可按要求另行制作。

※ 以上型号A为单轴B为双轴

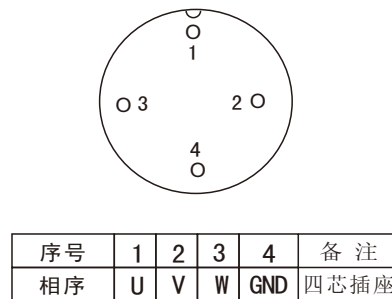
外形尺寸 (Dimension)



低频特性曲线图(Frequency-torque characteristics)



接线图(Connections)



! 注意

1. 电机特性数据和技术数据都是在YKC3722MA驱动器驱动的情况下测得，测试电压为22VAC。
2. 电机安装时务必用电机前端盖安装止口定位，并注意公差配合，严格保证电机轴与负载的同轴度。
3. 电机与驱动器连接时，请勿接错相。