

Ø130mm 系列

通用规格(General specifications)



步距精度	5%
温度	80°C Max
环境温度	-20°C-+50°C
绝缘电阻	100M Ω Min 500VDC
耐压	500V AC 1minute
径向跳动	最大0.06mm (450g负载)
轴向跳动	最大0.08mm (450g负载)

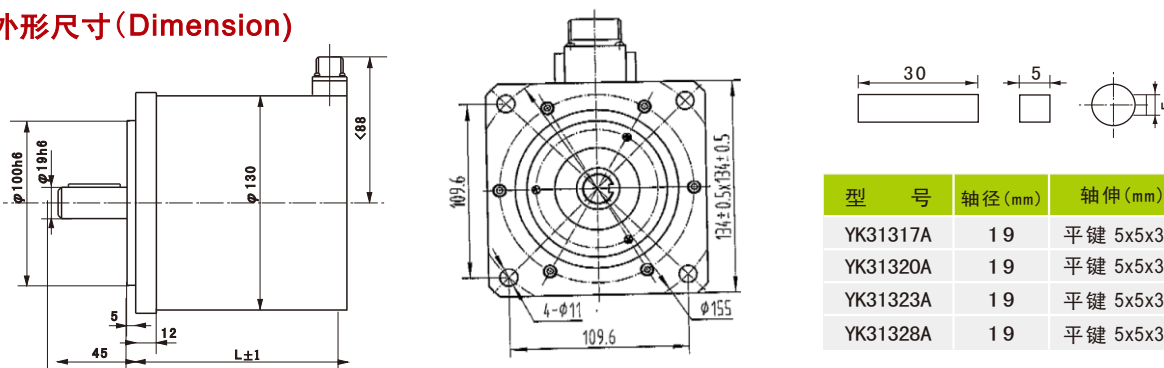
技术数据 (Specifications)

型号	步距角	电机长度	保持转矩	额定电流	相电阻	相电感	转子惯量	电机重量	适配驱动器
Model	Step Angle (°)	Length L(mm)	Holding torque (N.m)	Current (A/phase)	Resistance (Ω)	Inductance (mH)	Rotor inertia (g.cm ²)	Weight (kg)	Matched Driver
YK31317A	1.2	168	23	5.0	1.859	7.26	25000	13.2	YKB3722MA
YK31320A		197	30	5.0	1.1	4.9	30000	16	YKB3722MA
YK31323A		225	36	6.0	2.8	17.9	35000	18.35	YKB3722MA
YK31328A		280	50	6.0	3.3	21.52	45500	22.8	YKB3722MA

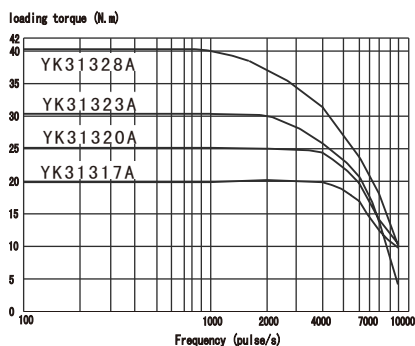
※ 以上仅为代表性产品，可按要求另行制作。

※ 以上型号A为单轴B为双轴

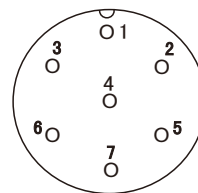
外形尺寸 (Dimension)



矩频特性曲线图(Frequency-torque characteristics)



接线图(Connections)



序号	1	2	3	4	5	6	7	备注
相序	U		V		W		GND	七芯插座

! 注意

- 电机特性数据和技术数据都是在YKC3722MA驱动器驱动的情况下测得，测试电压为22VAC。
- 电机安装时务必用电机前端盖安装止口定位，并注意公差配合，严格保证电机轴与负载的同轴度。
- 电机与驱动器连接时，请勿接错相。

综述与
选型

研控
步进驱动器
■ 两相

研控
步进驱动器
■ 三相

研控
步进电机
■ 两相

SANYO
步进电机
■ 两相

研控
步进电机
■ 三相

百格拉
步进电机
■ 三相

研控
齿轮箱电机
■ 三相

研控
伺服系统

研控
运动控制器
■ 通用

研控
运动控制器
■ 专用

配件