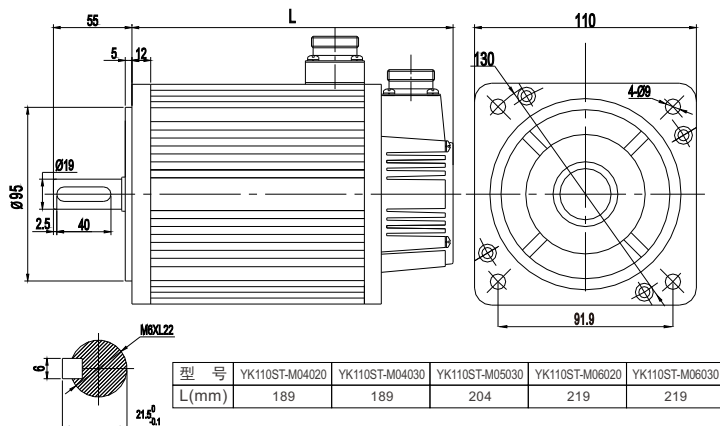


研控交流伺服电机110系列

■ 产品外观



■ 安装尺寸



■ 技术规格:

电机型号	YK110ST-M04020	YK110ST-M04030	YK110ST-M05030	YK110ST-M06020	YK110ST-M06030											
额定功率(KW)	0.8	1.2	1.5	1.2	1.8											
额定线电压(V)	220	220	220	220	220											
额定线电流(A)	3.5	5.0	5.0	4.5	6.0											
额定转速(rpm)	2000	3000	3000	2000	3000											
额定力矩(N.m)	4	4	5	6	6											
峰值力矩(N.m)	12	12	15	12	18											
反电势常数(V/krpm)	79	54	62	83	60											
力矩系数(N.m/A)	1.14	0.8	0.83	1.3	1.0											
转子惯量(Kg.m ²)	0.54x10 ⁻³	0.54x10 ⁻³	0.63x10 ⁻³	0.76x10 ⁻³	0.76x10 ⁻³											
绕组(线间)电阻(Ω)	2.41	1.09	1.03	1.46	0.81											
绕组(线间)电感(mH)	7.3	3.3	3.43	4.7	2.59											
电气时间常数(ms)	3	3	3.33	3.2	3.2											
重量(kg)	5.5	5.5	6.1	6.7	6.7											
编码器线数(PPR)	2500															
极对数	4															
电机绝缘等级	Class B (130°C)															
防护等级	Ip65															
使用环境	环境温度: -20°C~+50°C;相对湿度<90%(不结露)															
电机绕组插座	绕组引线	U			V			W			PE					
	插座编号	2			3			4			1					
编码器插座	信号引线	5V	0V	A+	B+	Z+	A-	B-	Z-	U+	V+	W+	U-	V-	W-	PE
	插座编号	2	3	4	5	6	7	8	9	10	11	12	13	14	15	1

■ 注意:

- 1) 安装/拆卸部位到电机轴末端时, 请不要用力敲打, 以防止敲坏轴另一端的编码器。
- 2) 尽量防止轴座振动, 以防止轴承的损坏。