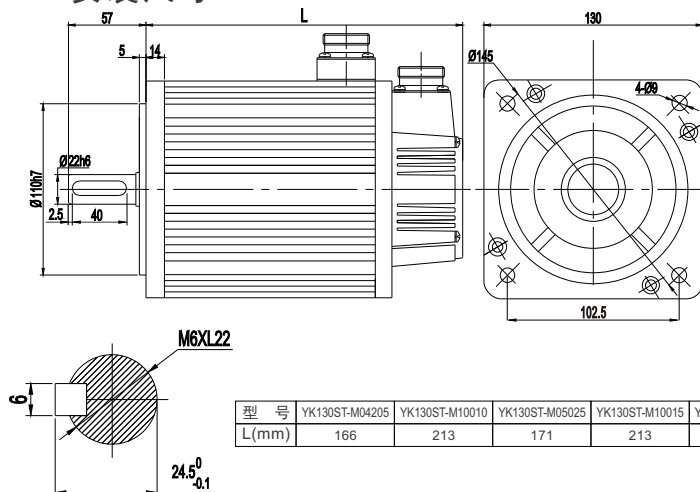


研控交流伺服电机130系列

■ 产品外观



■ 安装尺寸



■ 技术规格:

电机型号	YK130ST-M04205	YK130ST-M10010	YK130ST-M05025	YK130ST-M10015	YK130ST-M06025											
电机功率(KW)	1.0	1.0	1.3	1.5	1.5											
额定线电压 (V)	220	220	220	220	220											
额定线电流(A)	4.5	4.5	5.0	6.0	6.0											
额定转速(rpm)	2500	1000	2500	1500	2500											
额定力矩(N.m)	4	10	5.0	10	6											
峰值力矩(N.m)	12	20	15	25	18											
反电势常数(V/krpm)	72	140	68	103	65											
力矩系数(N.m/A)	1.0	2.2	1.0	1.67	1.0											
转子惯量(Kg.m ²)	0.85x10 ⁻³	1.94x10 ⁻³	1.06x10 ⁻³	1.94x10 ⁻³	1.26x10 ⁻³											
绕组(线间)电阻(Ω)	2.76	2.7	1.84	1.29	1.21											
绕组(线间)电感(mH)	6.42	8.8	4.9	5.07	3.87											
电气时间常数(ms)	3.32	3.26	2.66	3.93	3.26											
重量(kg)	7.7	11.5	8.2	11.5	8.9											
编码器线数(PPR)	2500															
极对数	4															
电机绝缘等级	Class B (130°C)															
防护等级	Ip65															
使用环境	环境温度: -20°C~+50°C ;相对湿度<90% (不结露)															
电机绕组插座	绕组引线	U			V			W			PE					
	插座编号	2			3			4			1					
编码器插座	信号引线	5V	0V	A+	B+	Z+	A-	B-	Z-	U+	V+	W+	U-	V-	W-	PE
	插座编号	2	3	4	5	6	7	8	9	10	11	12	13	14	15	1

■ 注意:

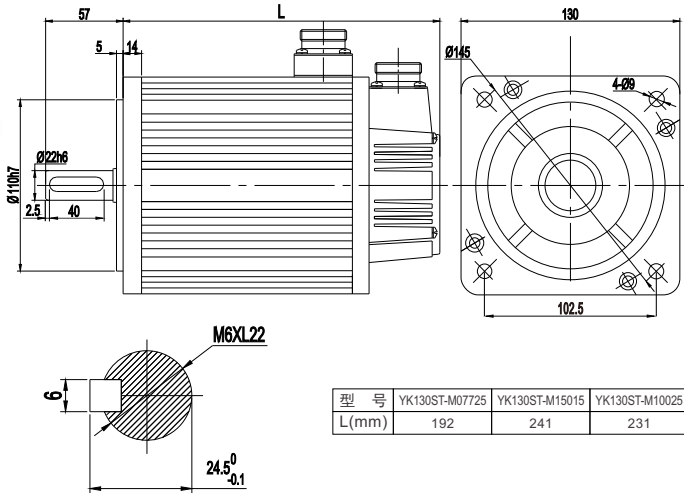
- 1) 安装/拆卸部位到电机轴末端时, 请不要用力敲打, 以防止敲坏轴另一端的编码器。
- 2) 尽量防止轴座振动, 以防止轴承的损坏。

研控交流伺服电机130系列

■ 产品外观



■ 安装尺寸



型 号	YK130ST-M07725	YK130ST-M15015	YK130ST-M10025
L(mm)	192	241	231

■ 技术规格:

电机型号	YK130ST-M07725	YK130ST-M15015	YK130ST-M10025													
电机功率(KW)	2.0	2.3	2.6													
额定线电压(V)	220	210	220													
额定线电流(A)	7.5	4.5	10													
额定转速(rpm)	2500	1500	1500													
额定力矩(N.m)	7.7	15	10													
峰值力矩(N.m)	22	30	25													
反电势常数(V/krpm)	68	114	70													
力矩系数(N.m/A)	1.03	1.58	1.0													
转子惯量(Kg.m ²)	1.53x10 ⁻³	2.77x10 ⁻³	1.94x10 ⁻³													
绕组(线间)电阻(Ω)	1.01	1.1	0.73													
绕组(线间)电感(mH)	2.94	4.45	2.45													
电气时间常数(ms)	3.80	4.05	3.36													
重量(kg)	10	14.4	11.5													
编码器线数(PPR)	2500															
极对数	4															
电机绝缘等级	Class B (130°C)															
防护等级	Ip65															
使用环境	环境温度: -20°C~+50°C ;相对湿度<90% (不结露)															
电机绕组插座	绕组引线	U	V	W	PE											
	插座编号	2	3	4	1											
编码器插座	信号引线	5V	0V	A+	B+	Z+	A-	B-	Z-	U+	V+	W+	U-	V-	W-	PE
	插座编号	2	3	4	5	6	7	8	9	10	11	12	13	14	15	1

■ 注意:

- 1) 安装/拆卸部位到电机轴末端时, 请不要用力敲打, 以防止敲坏轴另一端的编码器。
- 2) 尽量防止轴座振动, 以防止轴承的损坏。