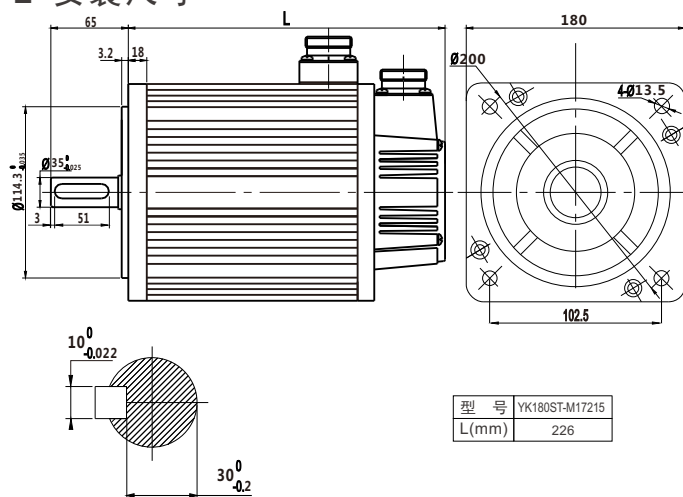


研控交流伺服电机180系列

■ 产品外观



■ 安装尺寸



■ 技术规格:

电机型号	YK180ST-M17215																
电机功率(KW)	2.7																
额定线电压(V)	220																
额定线电流(A)	10.5																
额定转速(rpm)	1500																
额定力矩(N.m)	17.2																
峰值力矩(N.m)	43																
反电势常数(V/krpm)	112																
力矩系数(N.m/A)	1.64																
转子惯量(Kg.m ²)	3.4x10 ⁻³																
绕组(线间)电阻(Ω)	0.7																
绕组(线间)电感(mH)	3.5																
电气时间常数(ms)	5																
重量(kg)	19.5																
编码器线数(PPR)	2500																
极对数	4																
电机绝缘等级	Class B (130°C)																
防护等级	Ip65																
使用环境	环境温度:-20°C~+50°C;相对湿度<90%(不结露)																
电机绕组插座	绕组引线	U				V				W				PE			
	插座编号	2				3				4				1			
编码器插座	信号引线	5V	0V	A+	B+	Z+	A-	B-	Z-	U+	V+	W+	U-	V-	W-	PE	
	插座编号	2	3	4	5	6	7	8	9	10	11	12	13	14	15	1	

■ 注意:

- 1) 安装/拆卸部位到电机轴末端时, 请不要用力敲打, 以防止敲坏轴另一端的编码器。
- 2) 尽量防止轴座振动, 以防止轴承的损坏。