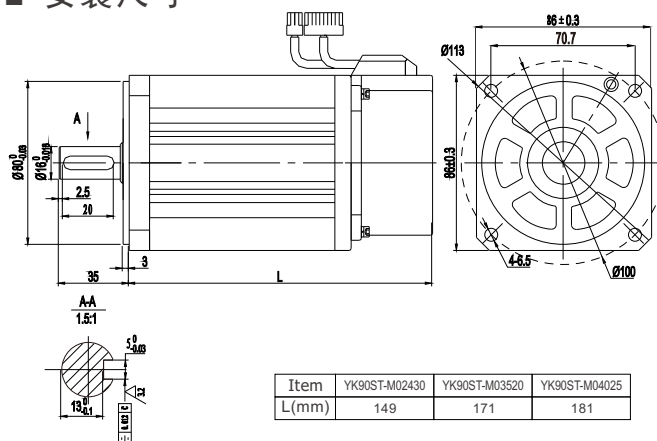


研控交流伺服电机90系列

■ 产品外观



■ 安装尺寸



Item	YK90ST-M02430	YK90ST-M03520	YK90ST-M04025
L(mm)	149	171	181

■ 技术规格:

电机型号	YK90ST-M02430	YK90ST-M03520	YK90ST-M04025													
电机功率(kw)	0.75	0.73	1.0													
额定线电压(V)	220	220	220													
额定线电流(A)	3.0	3.0	4.0													
额定转速(rpm)	3000	2000	2500													
额定力矩(N.m)	2.4	3.5	4													
峰值电流(A)	9	7.5	12													
峰值力矩(N.m)	7.1	10.5	12													
反电势常数(V/krpm)	51	67	60													
力矩系数(N.m/A)	0.8	1.2	1.0													
转子惯量(Kg.m ²)	2.45x10 ⁻⁴	3.4x10 ⁻⁴	3.7x10 ⁻⁴													
绕组(线间)电阻(Ω)	3.2	4.06	2.69													
绕组(线间)电感(mH)	7.0	9.7	6.21													
电气时间常数(ms)	2.2	2.39	2.3													
重量(kg)	3.4	3.8	4.13													
编码器线数(PPR)	2500															
电机绝缘等级	Class B (130°C)															
防护等级	IP65															
使用环境	环境温度: -20°C~+50°C;相对湿度<90%(不结露)															
电机绕组插座	绕组引线	U(红)	V(黄)	W(蓝)	PE(黄绿/黑)											
	插座编号	1	2	3	4											
编码器插座	信号引线	5V	0V	B+	Z-	U+	Z+	U-	A+	V+	W+	V-	A-	B-	W-	PE
	插座编号	2	3	4	5	6	7	8	9	10	11	12	13	14	15	1
	颜色	红	黑	绿	黄黑	棕	黄	棕黑	蓝	灰	白	灰黑	蓝黑	绿黑	白黑	

■ 注意:

- 1) 安装/拆卸部位到电机轴末端时, 请不要用力敲打, 以防止敲坏轴另一端的编码器。
- 2) 尽量防止轴座振动, 以防止轴承的损坏。

综述与
选型研控
步进驱动器
■ 两相研控
步进驱动器
■ 三相研控
步进电机
■ 两相SANYO
步进电机
■ 两相研控
步进电机
■ 三相百格拉
步进电机
■ 三相研控
齿轮箱电机
■ 三相研控
伺服系统研控
运动控制器
■ 通用研控
运动控制器
■ 专用

配件